

نوین گام

مرجع آموزش ابتدایی، دبیرستان و کنکور



ما توی این مسیر هواتون رو داریم

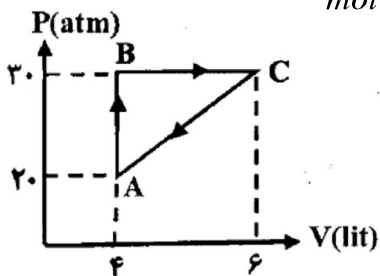
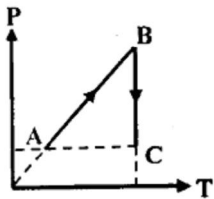
چجوری؟! اینجوری



سؤالات امتحان نهایی درس : فیزیک ۳ و آزمایشگاه	رشته : ریاضی فیزیک	تعداد صفحه: ۴	ساعت شروع: ۱۰ صبح
سال سوم آموزش متوسطه	نام و نام خانوادگی :	مدت امتحان: ۱۲۰ دقیقه	تاریخ امتحان : ۹۸/۱۰/۱۶
دانش آموزان بزرگسال و داوطلبان آزاد سراسر کشور در نوبت دی ماه سال ۱۳۹۸		مرکز سنجش و پایش کیفیت آموزشی http://aee.medu.ir	

ردیف	سؤالات (پاسخ نامه دارد)	نمره
------	-------------------------	------

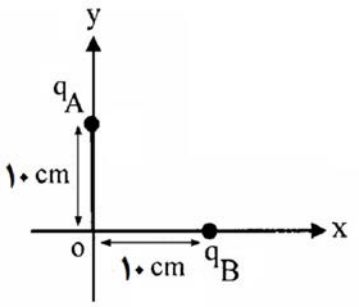
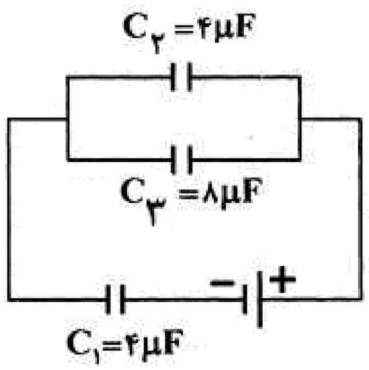
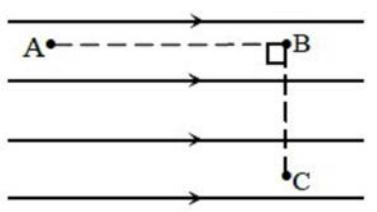
	استفاده از ماشین حساب ساده (دارای چهار عمل اصلی ، جذر و در صد) بلامانع است.	
۱	گزینه درست را از داخل پرانتز انتخاب کنید و در پاسخ برگ بنویسید. الف) ماشین دیزلی نوعی ماشین گرمایی (درون سوز-برون سوز) است. ب) در فرآیند (هم-دما- بی دررو) تغییرات انرژی درونی صفر است. پ) در فرآیند تراکم (بی دررو-هم فشار)، دمای گاز کاهش می یابد. ت) اگر در چرخه ماشین گرمایی، تمام گرمای گرفته شده از منبع گرم به کار تبدیل شود ، قانون (اول-دوم) ترمودینامیک نقض نمی شود. ث) چرخه (اتو-کارنو) از دو فرآیند هم-دما و دو فرآیند بی دررو تشکیل شده است.	۱/۲۵
۲	درستی یا نادرستی عبارات زیر را مشخص کرده و در پاسخ برگ بنویسید. الف) کمیت گرمای ویژه نوعی کمیت میکروسکوپی است ب) نیروی گرانش بین الکترون و پروتون بیشتر از نیروی الکتریکی بین آن ها است. پ) هنگام عبور جریان پایا از یک القاگر، انرژی به آن وارد یا از آن خارج نمی شود. ت) در یک مولد آرمانی، اختلاف پتانسیل دوسرمولد با نیروی محرکه آن برابر است. ث) ساده ترین و متداول ترین روش تولید جریان القایی، تغییر میدان مغناطیسی \vec{B} است.	۱/۲۵
۳	مطابق نمودار P-T شکل روبرو، دو فرآیند آرمانی یک گاز کامل رسم شده است. به سوالات زیر پاسخ کوتاه دهید. الف) در فرآیند $A \rightarrow B$ حجم افزایش می یابد یا ثابت می ماند؟ ب) در فرآیند $A \rightarrow B$ علامت گرمای مبادله شده بین گاز و محیط مثبت است یا منفی؟ پ) در فرآیند $B \rightarrow C$ انرژی درونی کاهش می یابد یا ثابت می ماند؟ ت) در فرآیند $B \rightarrow C$ حجم گاز افزایش می یابد یا کاهش می یابد؟	۱
۴	ضریب عملکرد یک یخچال ۳ است. اگر این یخچال در هر چرخه ۶ کیلوژول گرما از منبع سرد بگیرد ، چند کیلوژول گرما در هر چرخه به منبع گرم می دهد؟	۱
۵	دومول گاز کامل، چرخه ترمودینامیکی مانند شکل روبرو را می پیماید. $R = 8 \frac{J}{mol.k}$ الف) دمای گاز در نقطه B چند کلوین است؟ ب) کار انجام شده روی گاز در فرآیند $B \rightarrow C$ چند ژول است؟	۰/۷۵ ۰/۷۵



سؤالات امتحان نهایی درس : فیزیک ۳ و آزمایشگاه	رشته : ریاضی فیزیک	تعداد صفحه: ۴	ساعت شروع: ۱۰ صبح
سال سوم آموزش متوسطه	نام و نام خانوادگی :	مدت امتحان: ۱۲۰ دقیقه	تاریخ امتحان : ۹۸/۱۰/۱۶
دانش آموزان بزرگسال و داوطلبان آزاد سراسر کشور در نوبت دی ماه سال ۱۳۹۸		مرکز سنجش و پایش کیفیت آموزشی http://aee.medu.ir	

ردیف	سؤالات (پاسخ نامه دارد)	نمره
------	-------------------------	------

۶	ذره ای باردار در یک میدان الکتریکی یکنواخت با سرعت ثابت، مسیرهای $A \rightarrow B$ و $B \rightarrow C$ را مطابق شکل می پیماید. الف) در کدام مسیر کارمیدان الکتریکی صفر است؟ ب) پتانسیل الکتریکی نقطه A بیشتر است یا نقطه C ؟ پ) اگر در مسیر $A \rightarrow B$ انرژی پتانسیل الکتریکی ذره افزایش یابد، بار ذره مثبت است یا منفی؟	۰/۲۵ ۰/۲۵ ۰/۲۵
۷	در مدار شکل مقابل ، اختلاف پتانسیل بین دوسر خازن C_1 برابر با ۶ ولت است. الف) ظرفیت معادل مدار چند میکروفاراد است؟ ب) اختلاف پتانسیل دو سر باتری چند ولت است؟ پ) انرژی ذخیره شده در خازن C_3 چند میکروژول است؟	۰/۵ ۰/۵ ۰/۵
۸	دو ذره باردار $q_A = +3\mu C$ و $q_B = -6\mu C$ مطابق شکل بر روی محورهای x و y ثابت شده اند. الف) بزرگی میدان الکتریکی هریک از دو ذره باردار، در نقطه O چند نیوتون برکولن است؟ ب) بردار میدان الکتریکی برآیند را در نقطه O بر حسب بردارهای i و j بنویسید.	۰/۷۵ ۰/۲۵
۹	با استفاده از جعبه کلمات ، جمله های زیر را کامل کنید. افزایش - کاهش - مستقیم - وارون - استقامت دی الکتریک - پتانسیل فروریزش - اختلاف پتانسیل الف) مقدار بیشینه میدان الکتریکی که دی الکتریک می تواند بدون فروریزش تحمل کند را..... می گویند. ب) اگر دی الکتریک را از میان صفحات خازن خارج کنیم، ظرفیت خازن..... می یابد. پ) ظرفیت خازن به بین دو صفحه آن بستگی ندارد. ت) ظرفیت خازن با فاصله بین صفحات آن نسبت..... دارد.	۱



$$k = 9 \times 10^9 \frac{N.m^2}{C^2}$$

سؤالات امتحان نهایی درس: فیزیک ۳ و آزمایشگاه	رشته: ریاضی فیزیک	تعداد صفحه: ۴	ساعت شروع: ۱۰ صبح
سال سوم آموزش متوسطه	نام و نام خانوادگی:	مدت امتحان: ۱۲۰ دقیقه	تاریخ امتحان: ۹۸/۱۰/۱۶
دانش آموزان بزرگسال و داوطلبان آزاد سراسر کشور در نوبت دی ماه سال ۱۳۹۸		مرکز سنجش و پایش کیفیت آموزشی http://aee.medu.ir	

ردیف	سؤالات (پاسخ نامه دارد)	نمره
------	-------------------------	------

۱۰	<p>در شکل زیر سه آونگ الکتریکی مشابه با گلوله های فلزی سبک، در تماس با یک مخروط فلزی هستند. (الف) با اتصال این مخروط به مولدواندوگراف میزان انحراف آونگ ها را با یکدیگر مقایسه کنید.</p> <p>(ب) این آزمایش برای تحقیق کدام ویژگی مهم در فیزیک اجسام رسانا می باشد؟</p>	۰/۲۵ ۰/۲۵
۱۱	<p>در مقاومت کربنی شکل روبرو، بانوجه به کدهای رنگی داده شده، مقاومت آن بدون احتساب تolerانس 1000Ω است. رنگ نوارهای A و B و C را مشخص کنید. (مشکی=صفر قهوه ای=۱ قرمز=۲)</p>	۰/۷۵
۱۲	<p>دو سیم مسی A و B را در نظر بگیرید. اگر مقاومت سیم A و مقاومت سیم B باهم برابر باشد و طول سیم B، معادل ۱۶ برابر طول سیم A باشد. قطر سیم A چند برابر قطر سیم B است؟</p>	۰/۷۵
۱۳	<p>شکل زیر قسمتی از یک مدار الکتریکی را نشان می دهد</p> <p>(الف) جریان I_3 چند آمپر است؟ (ب) اختلاف پتانسیل $V_B - V_A$ چند ولت است؟ (پ) توان ورودی به مولد \mathcal{E}_3 چند وات است؟</p>	۰/۲۵ ۰/۵ ۰/۵
۱۴	<p>در مدار شکل زیر در وضعیت نشان داده شده مقاومت رنوستا برابر با 8Ω است.</p> <p>اگر آمپرسنج عدد ۴ آمپر را نشان دهد.</p> <p>(الف) مقاومت درونی مولد چند اهم است؟ (ب) ولت سنج چه عددی را بر حسب ولت نشان می دهد؟</p>	۰/۵ ۰/۵

سؤالات امتحان نهایی درس: فیزیک ۳ و آزمایشگاه	رشته: ریاضی فیزیک	تعداد صفحه: ۴	ساعت شروع: ۱۰ صبح
سال سوم آموزش متوسطه	نام و نام خانوادگی:	مدت امتحان: ۱۲۰ دقیقه	تاریخ امتحان: ۹۸/۱۰/۱۶
دانش آموزان بزرگسال و داوطلبان آزاد سراسر کشور در نوبت دی ماه سال ۱۳۹۸		مرکز سنجش و پایش کیفیت آموزشی http://aee.medu.ir	

ردیف	سؤالات (پاسخ نامه دارد)	نمره
------	-------------------------	------

۱۵	<p>در جدول مفهومی زیر، جاهای خالی را با کلمه های مناسب پر کنید و در پاسخ برگ بنویسید.</p>	۰/۷۵
۱۶	<p>از دو سیم راست، بلند و موازی که به فاصله ۸۰ سانتی متر از یکدیگر قرار دارند، جریان های ناهمسوی $I_1 = \epsilon A$ و $I_2 = 2A$ عبور می کند. (الف) این دو سیم یکدیگر را جذب می کنند یا دفع می کنند؟ (ب) نیروی مغناطیسی که بر ۲۰ سانتی متر از سیم حامل جریان I_1 وارد می شود، چند نیوتون است؟</p>	<p>۰/۲۵ ۰/۵</p>
۱۷	<p>یک سیم نازک به طول ۸/۳۷۶ متر را به صورت پیچه مسطحی به شعاع ۶۰ Cm در می آوریم و شدت جریان ۱۰ A را از آن عبور می دهیم. میدان مغناطیسی در مرکز پیچه چند گاوس است؟ $\mu \cong 12 \times 10^{-7} \frac{T.m}{A}$ و $\pi \cong 3/14$</p>	۱
۱۸	<p>در هر یک از شکل های زیر جهت جریان القایی را روی حلقه و قاب مستطیل شکل به صورت ساعت گرد یا پادساعت گرد بیان کنید.</p>	۰/۵
۱۹	<p>پیچه مسطحی با ۲۰۰ دور و مقاومت 4Ω به صورت عمود بر یک میدان مغناطیسی قرار دارد. مساحت سطح مقطع پیچه 10 cm^2 است. اگر میدان مغناطیسی به طور یکنواخت در بازه زمانی ۰/۰۳ s، بدون تغییر جهت از $4 T$ به $7 T$ افزایش یابد. (الف) بزرگی نیروی محرکه القایی در پیچه چند ولت است؟ (ب) مقدار جریان القاشده در پیچه چند آمپر است؟</p>	<p>۰/۵ ۰/۵</p>
۲۰	<p>جریان متناوبی که بیشینه آن ۰/۹ آمپر و دوره ی آن ۰/۰۲ s است از سیملوله ای به ضریب خودالقایی ۰/۶ H می گذرد. (الف) معادله جریان بر حسب زمان را بنویسید. (ب) بیشینه انرژی ذخیره شده در این سیملوله چند ژول است؟</p>	<p>۱ ۰/۵</p>
	موفق باشید.	۲۰

نوین گام

مرجع آموزش ابتدایی، دبیرستان و کنکور



ما توی این مسیر هواتون رو داریم

چجوری؟! اینجوری

